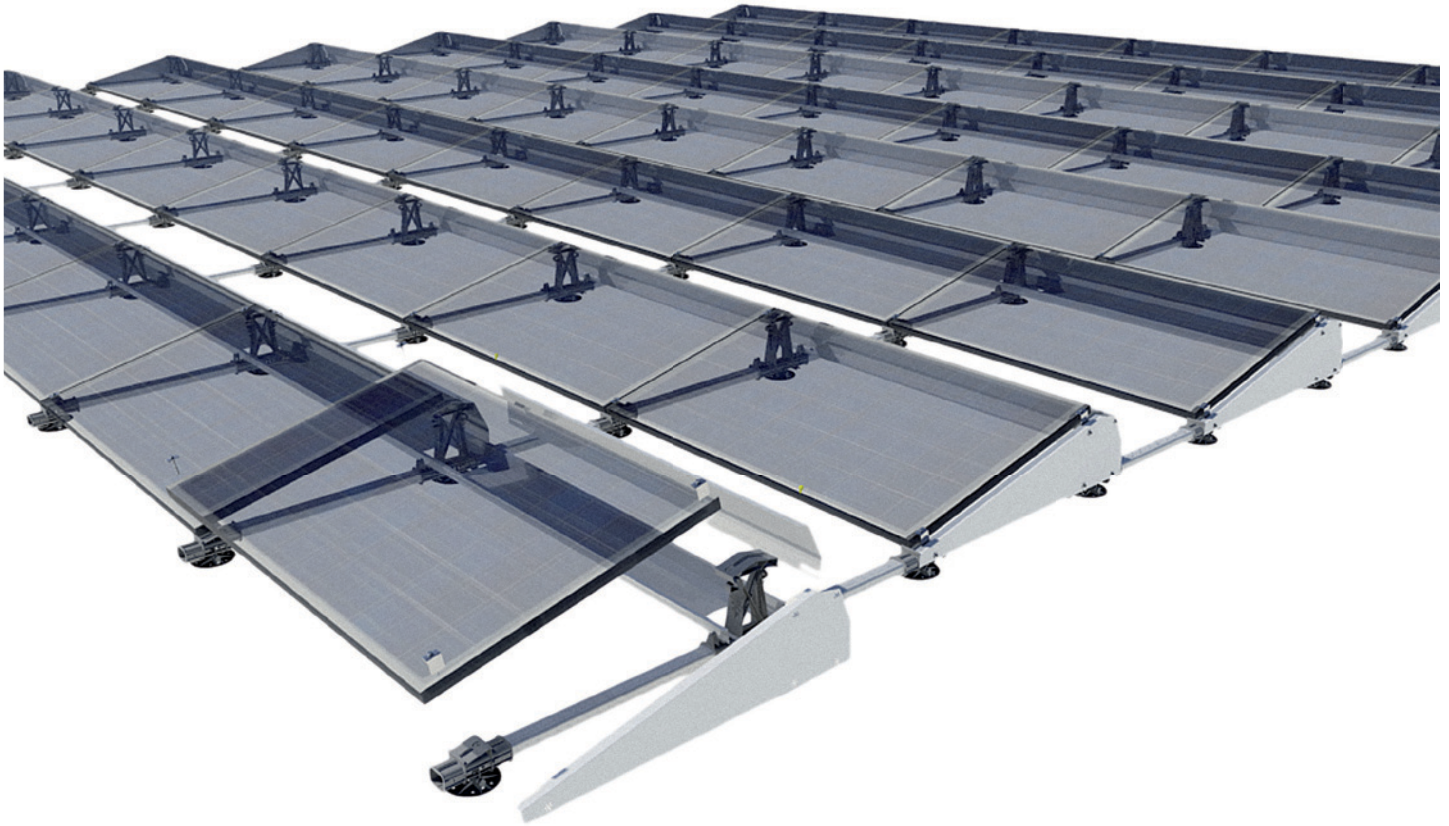




**NIEUW!**  
3x sneller dan  
de huidige  
systemen





## FlatFix Fusion voor platte daken

FlatFix Fusion is een revolutionair en lichtgewicht platdak montagesysteem voor zonnepanelen dat op verschillende manieren kan worden opgebouwd om zo tot een optimale oplossing te komen voor ieder platdak. Het systeem is ontworpen om slechts met een gering aantal componenten snel en eenvoudig zonnepanelen op een platdak te monteren. De hoofdcomponenten worden door middel van slimme klik-verbindingen in elkaar geklikt. Voor de montage van de zonnepanelen is slechts één stuk gereedschap nodig. Mede hierdoor wordt de installatietijd van het PV-systeem sterk verkort zonder concessies te doen aan de kwaliteit.

### Opstelling

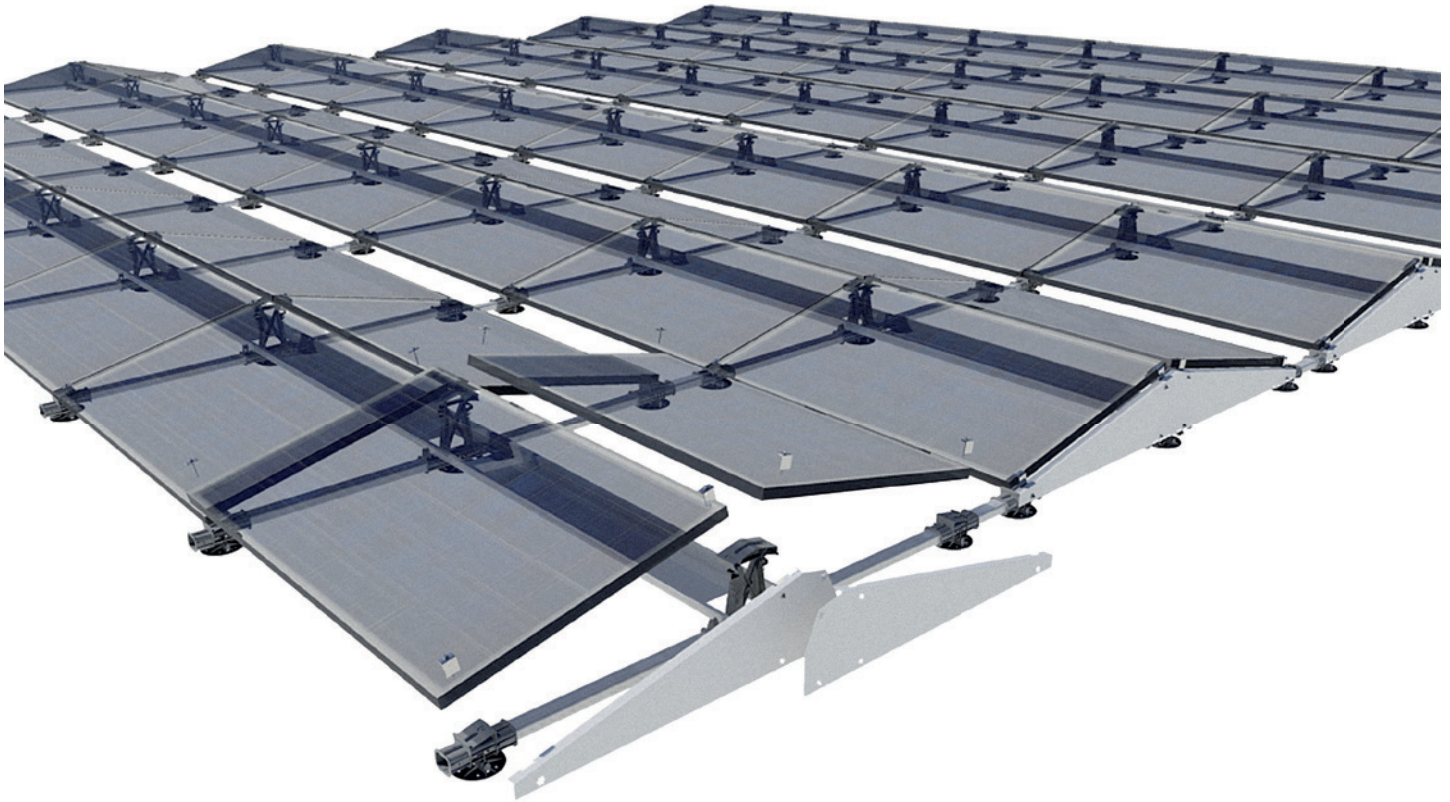
Het FlatFix Fusion systeem kan ingezet worden voor nagenoeg alle platdak situaties. Door het aerodynamische ontwerp kunnen zowel grote als kleine systemen snel en eenvoudig geplaatst worden met een minimum aan ballast. Het unieke van het systeem is dat het zich met dezelfde onderdelen laat opbouwen in zowel een klassieke Zuid opstelling als ook een Oost-West of Noord-Zuid opstelling. Door de opstellingshoek van 13 graden zal het PV-systeem bij nagenoeg iedere oriëntatie een zeer goede opbrengst behalen.

### Aerodynamisch en gesloten systeem

Het aerodynamische en dichte ontwerp beschermt het PV-systeem tegen de nadelige invloeden van het weer en de wind, maar is voldoende open om goed te kunnen ventileren. Zowel de zijkanten als de achterkant van het PV-systeem worden afgeschermd met universele winddeflectors. Hierdoor komen er minder krachten op het PV-systeem en de zonnepanelen. Dit komt de levensduur van de zonnepanelen ten goede.

### Koeling

De winddeflectors stralen door de eigenschappen van het toegepaste materiaal warmte uit, waardoor de zonnepanelen passief gekoeld worden. Hierdoor blijven de zonnepanelen ten opzichte van huidige systemen tot 5 graden koeler. Dit verbetert de opbrengst van het PV-systeem en komt de levensduur van de zonnepanelen ten goede.



## Ballast

FlatFix Fusion is een lichtgewicht systeem. Door de gekoppelde en gesloten structuur dient het systeem enkel op een aantal strategische punten geballasteerd (verzwaard) te worden. Hierdoor is de additionele dakbelasting zeer laag. In de universele ballasthouder kunnen verschillende soorten ballast gebruikt worden, zoals grind, betonklinkers en opsluitbanden.

## Dakbelasting

De zelfinstellende daksteunen zorgen voor een optimale drukverdeling op het dak. Door het geringe gewicht van het systeem is de gemiddelde puntlast op de dak huid lager dan 10kPa. De daksteunen kunnen direct op ieder type dak huid worden toegepast zonder tussenkomst van beschermrubbers, matten of folies. De daksteunen zorgen ervoor dat het systeem boven het dak "zweeft", waardoor neerslag zoals regen en smeltwater eenvoudig van het dak kan afvloeien.

## Kabelmanagement

Het ontwerp voorziet in een geïntegreerd kabelmanagementsysteem. Om de kans op storingen in de bekabeling van het PV-systeem te reduceren kunnen de kabels en stekkers van de zonnepanelen eenvoudig bevestigd worden aan het montagesysteem. De bekabeling komt hierdoor niet op het dak te liggen.

## Thermische werking

De verschillende componenten zijn aan elkaar verbonden door middel van klikbare los-vast koppelingen. Tevens kan het systeem over de stationair geplaatste daksteunen "glijden" zonder dat deze loskomen van de basiselementen. Hierdoor wordt de thermische werking van het gebouw niet doorgegeven aan het PV-systeem en vice versa. Dit voorkomt beschadigingen aan het PV-systeem of de dak huid.

## Transport en Handling

De hoofdcomponenten worden door middel van slimme klikverbindingen gekoppeld. De basisprofielen zijn reeds op maat waardoor meten en zagen op het dak niet nodig is. Doordat de basisprofielen al op maat zijn staan de zonnepanelen altijd optimaal opgesteld ten opzichte van elkaar en worden meetfouten voorkomen.

Het geringe aantal componenten en de gebruikte materialen zorgen voor een laag gewicht en volume. Dit maakt het systeem eenvoudig in opslag, transport en handling.

## Calculatie

Met behulp van de calculatietool kan ieder afzonderlijk project eenvoudig berekend worden. Zowel de benodigde materialen als de ballastlocaties kunnen met de calculatietool worden bepaald. Tevens is het mogelijk om bouwtekeningen te creëren.

## Materiaal

De basiscomponenten van het FlatFix Fusion systeem zijn vervaardigd uit hoogwaardig aluminium, gecoat staal en hightech kunststof.

Alle toegepaste materialen zijn uitvoerig getest op kwaliteit, duurzaamheid en weersinvloeden zoals UV, vorst en water en luchtvochtigheid.

## Garantie

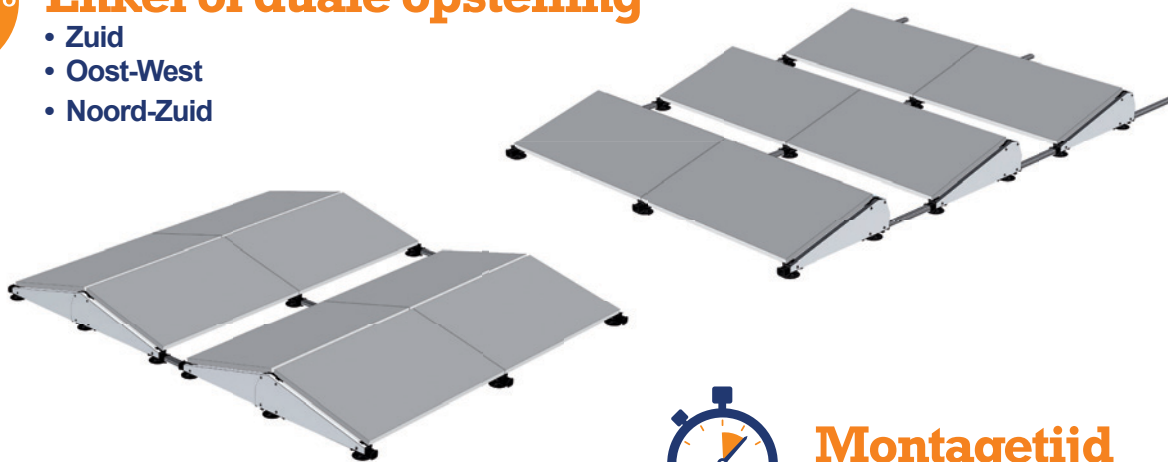
Het FlatFix Fusion systeem is getest in de windtunnel en is beschermd door meerdere patenten. FlatFix Fusion is een 100% Nederlands product met een unieke garantie van 20 jaar.

# FlatFix Fusion



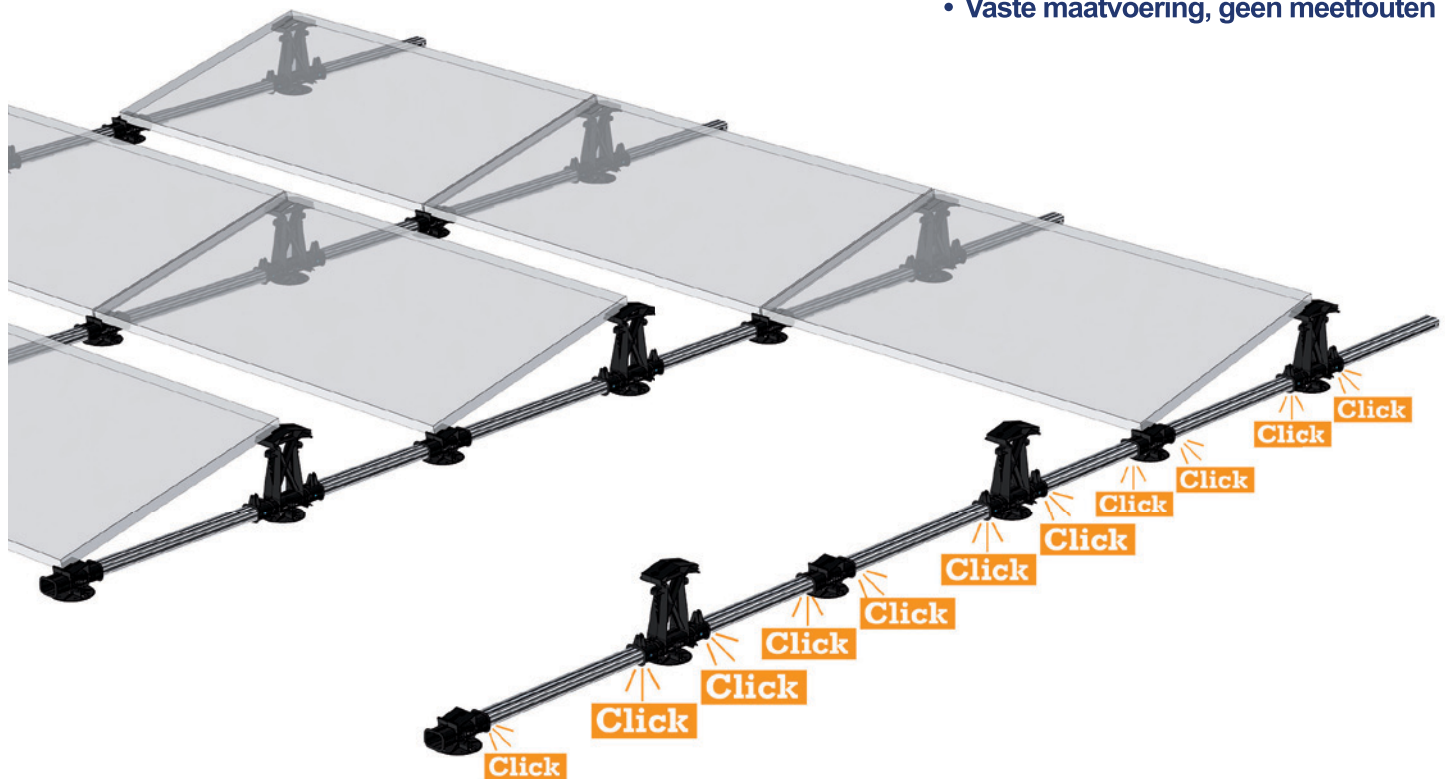
## Enkel of duale opstelling

- Zuid
- Oost-West
- Noord-Zuid



## Montagetijd

- Klikverbindingen i.p.v. schroeven
- Eén stuk gereedschap voor de montage van de panelen
- Vaste maatvoering, geen meetfouten



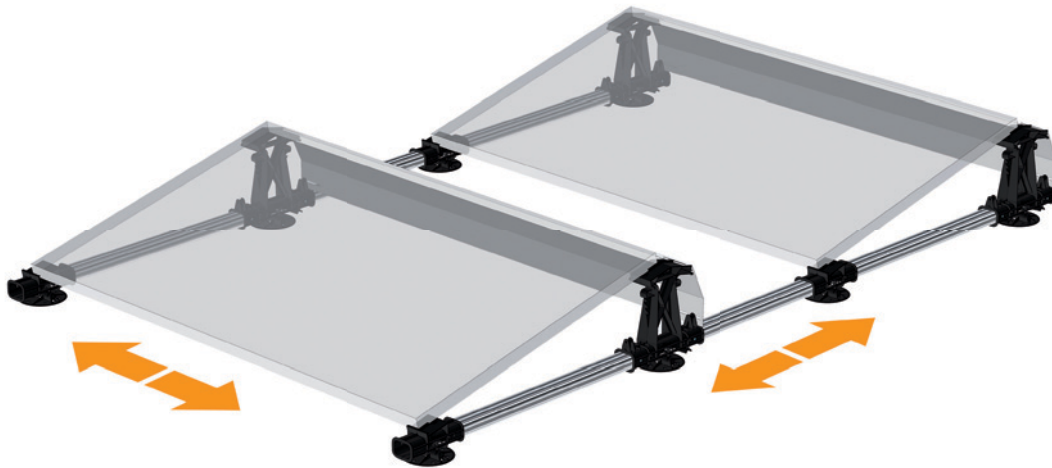
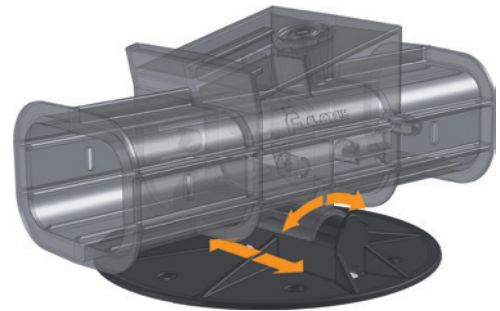
## Transport en handling

- Gering aantal componenten
- Licht gewicht
- Geen lange profielen
- Vaste afmetingen



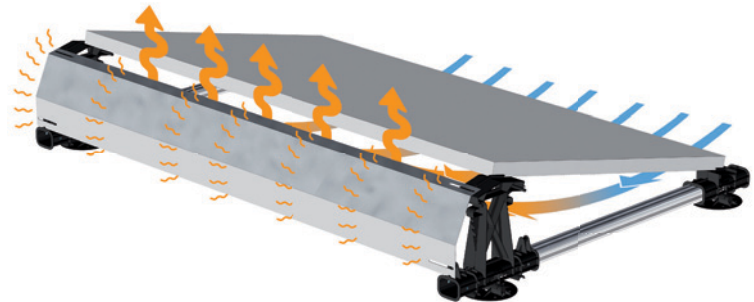
## Krachten op het dak

- Lichtgewicht, weinig ballast noodzakelijk
- Zelfinstellende daksteunen
- Thermische ontkoppeling
- Lage puntlast
- Toepasbaar op ieder type dakhuid
- Verschillende soorten ballast mogelijk



## Aerodynamisch gesloten systeem

- Stormvast
- Minder krachten op het zonnepaneel waardoor langere levensduur
- Passief gekoeld waardoor hoger rendement
- Esthetisch



## Calculatie

- Calculatietool beschikbaar voor:
- Berekenen ballast
- Benodigde materialen
- Werktekening



## Garantie

- Gebruik van hoogwaardige hightech materialen
- Windtunnel getest
- Berekend volgens de NVN7250
- 20 jaar garantie



 **CLICKFIT**

 **FLATFIX**

**Kijk voor Support en Dealers op [www.clickfit.nl](http://www.clickfit.nl)**

Paderbornstraat 4  
7418 BP Deventer  
The Netherlands

Telefoon +31 570 624 177  
Fax +31 570 621 485  
Mail [info@clickfit.nl](mailto:info@clickfit.nl)

**[www.ClickFit.nl](http://www.ClickFit.nl)**

ClickFit / FlatFix is een product van Esdec B.V.