

**VAN DER VALK**



## Solar montagesystemen voor platte daken



Modulaire opbouw • **Snel en eenvoudig te installeren**

**Elke gewenste tilthoek** • Innovatief, kwalitatief en duurzaam

Ontwikkeld volgens normering Eurocode • **Betrouwbaar en bedrijfszeker**

**Geschikt voor elk type zonnepaneel** • Snelle en betrouwbare levering

**We support your investment**

# Energiecentrale op maat

Het rendement van zonnepanelen is voor een belangrijk deel afhankelijk van het montagesysteem waarin ze worden geplaatst. Van der Valk Solar Systems heeft zich daarom volledig gespecialiseerd op dit gebied. Het resultaat daarvan ziet u terug in systemen die zich onderscheiden. In duurzaamheid, betrouwbaarheid en montagegemak bijvoorbeeld. Maar óók als het gaat om toepassingsmogelijkheden. Van der Valk Solar Systems ontwikkelde een complete range vaste en bewegende systemen (trackers) voor nagenoeg alle denkbare ondergronden. Zoals open velden, daken en waterpartijen. Bovendien is Van der Valk vooral een adviseur, die voor u rekent en tekent om in elke unieke situatie het meest rendabele systeem te kunnen bieden. Een energiecentrale op maat, wáár ter wereld de zon ook schijnt. In deze brochure vertellen we u graag meer over onze vaste montagesystemen voor platte daken.



## Betrouwbaarheid en bedrijfszekerheid

In samenwerking met TNO (de onafhankelijke onderzoeksinstantie van Nederland) is het SolarTop-rekenprogramma ontwikkeld. Aan de hand van diverse variabelen (de geometrie, de maximale plaatselijke windbelasting, het soort ondergrond etc.) worden hiermee alle factoren berekend die van invloed zijn op de betrouwbaarheid van het systeem, zoals de nodige constructie-sterkte, het optimale aantal steunpunten en de meest economische funderingswijze. Onze systemen zijn uitvoerig getest middels zogenoemde Computational Fluid Dynamics-simulaties (CFD), waarbij ze worden blootgesteld aan luchtstromingen en turbulenties die overeenkomen met windkracht 12 Beaufort. Onze montagesystemen worden tevens getest door TÜV Rheinland.



## DANKZIJ UNIEKE DESIGN TOOL IS IN 3 STAPPEN ALLES DUIDELIJK!

Om een snelle projectcalculatie te maken en een goed advies te geven over de vereiste fundatiemethode die nodig is voor uw specifieke project ontwikkelde Van der Valk Solar Systems voor dealers, installateurs en projectorganisaties een unieke nieuwe software-tool, de 1-2-3 PV Planner. Met behulp van deze software kan in 3 eenvoudige stappen een compleet project worden uitgewerkt:

### Step 1

#### Project data

Hier kunnen de standaard projectgegevens, zoals referentie, locatie en korting worden ingevoerd.

### Step 2

#### Design center

Hier kan het project worden ingetekend. Op basis van de tekening wordt de complete calculatie gegenereerd.

### Step 3

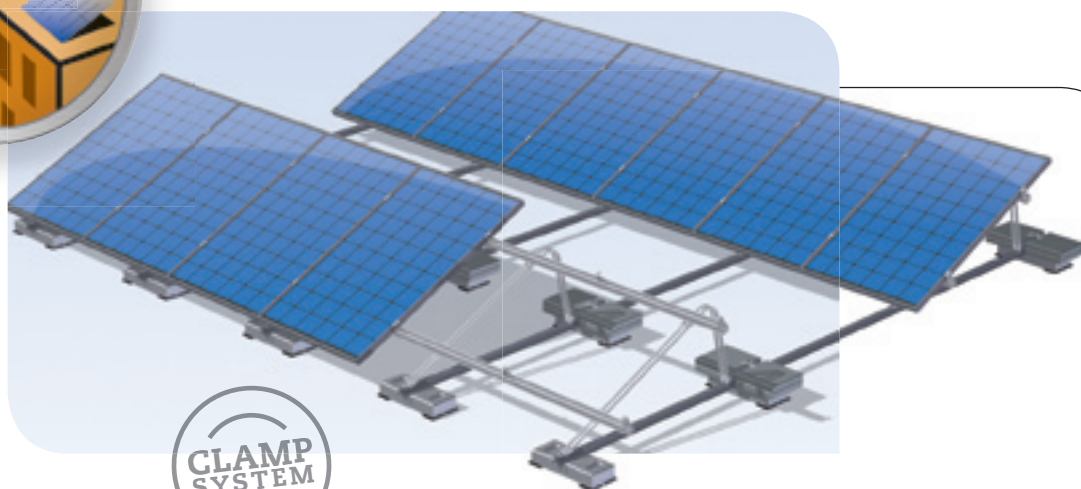
#### Foundation center

Hier wordt op basis van de locatie-afmetingen de benodigde bevestiging bepaald. De geldende normen die in overleg met TNO zijn verwerkt in de design-tool vormen hierbij het uitgangspunt.

Per project kan een montage-instructie voor de installateur worden afgedrukt. De 1-2-3 PV Planner is voor bepaalde systemen nog in ontwikkeling. Vraag naar de mogelijkheden.

## Van der Valk Flat Roof Clamp

Gratis ruimte voor een winstgevende extra functie

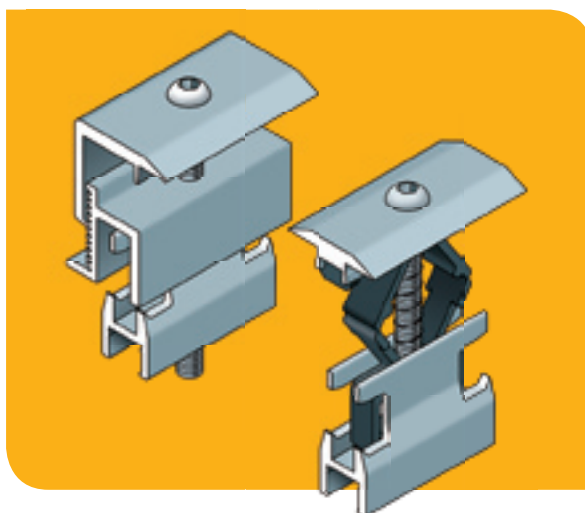
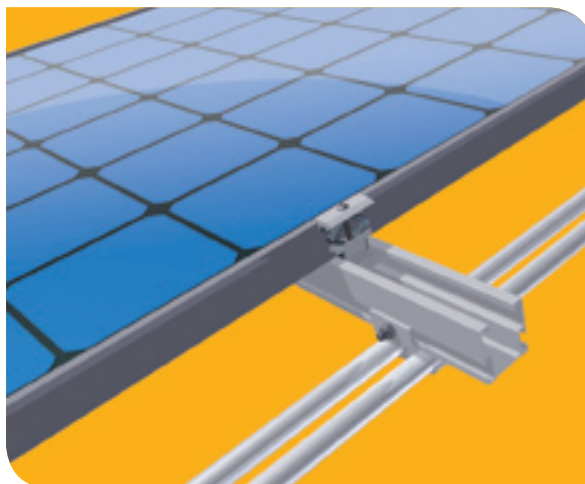


Het plaatsen van zonnepanelen op (utiliteits)gebouwen is een logische ontwikkeling. Het dak biedt immers gratis ruimte en is vaak groot genoeg voor een winstgevende extra functie. De solar montagesystemen van Van der Valk voor platte daken zijn ontwikkeld met alle aandacht voor dak- en windbelasting en voldoen daarmee aan de hoogste veiligheidseisen.

Voor een zo optimaal mogelijke benutting van het dakoppervlak is een flexibel montagesysteem gewenst. De platdak-systemen van Van der Valk hebben daarom een lichtgewicht en verstelbaar onderstel waarmee elke gewenste tilthoek kan worden gerealiseerd. Mede doordat de zonnepanelen in zowel landscape- als portraitpositie kunnen worden geplaatst, kan het systeem qua maatvoering optimaal worden afgestemd op de beschikbare ruimte. Dit ten gunste van het hoogst mogelijke rendement.

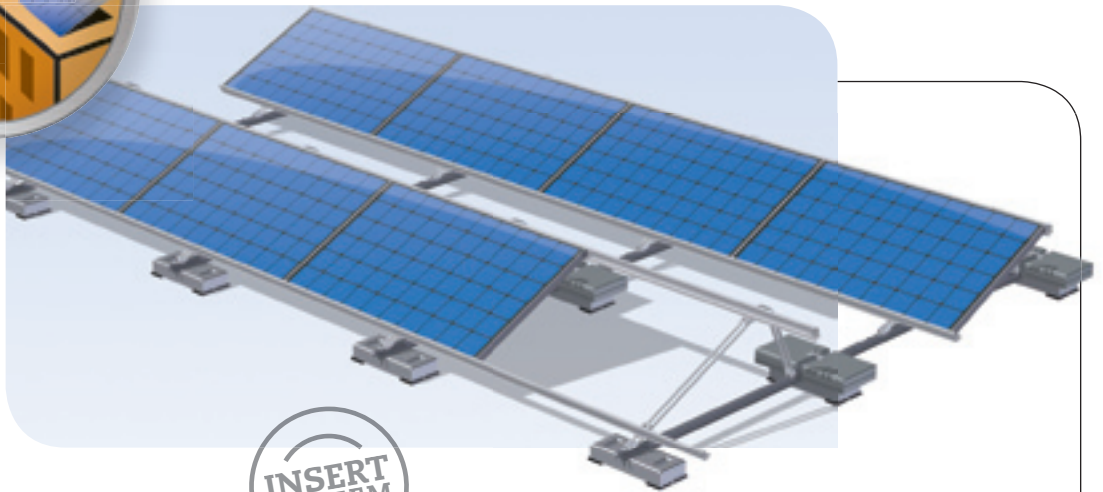
Mede dankzij de toepassing van voorgesneden A-frames is het systeem snel en eenvoudig in elkaar te zetten. Door de rijen onderling aan elkaar te koppelen ontstaat er een strak en stabiel geheel dat uitstekend bestand is tegen zware windstoten. Voor extra veiligheid wordt het systeem wel verzwakt met een doorgaans minimale ballast. Met het speciaal ontwikkelde ontwerpprogramma, de 1-2-3 PV Planner, kan dit worden berekend.

Voor de bevestiging van de panelen wordt bij het Flat Roof Clamp systeem gebruik gemaakt van paneelklemmen. Speciaal afgewerkte klemmen zijn er voor aan de buitenzijden. Ze worden beide compleet met geborgde bout en moer geleverd, zodat u ze alleen maar in het profiel hoeft te haken en aan te draaien. De multi-profielen zijn ook te gebruiken bij het Van der Valk Pitched Roof Insert systeem. Het Flat Roof Clamp systeem is geschikt voor elk type zonnepaneel.



## Van der Valk Flat Roof Insert

Een nóg strakkere aanblik en het snelst te monteren

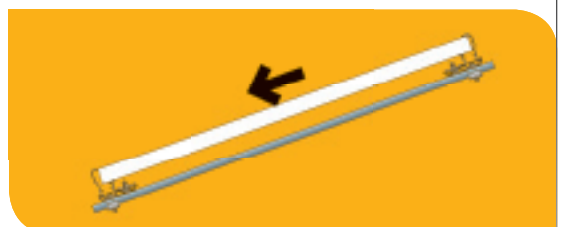
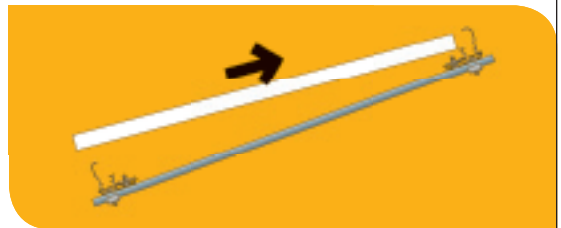


De snelste manier voor het monteren van panelen op een plat dak is via het Van der Valk Flat Roof Insert systeem. Met de speciale inschuifprofielen kunnen razendsnel grote hoeveelheden zonnepanelen op platte daken worden geplaatst.

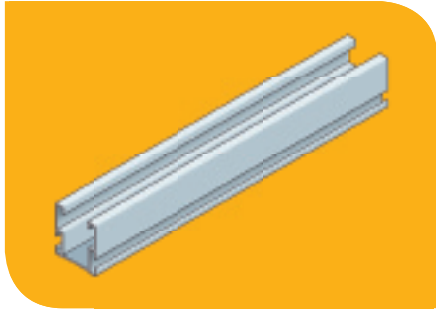
Het Flat Roof Insert systeem maakt gebruik van hetzelfde verstelbare onderstel als het Flat Roof Clamp systeem en is mede hierdoor qua maatvoering optimaal af te stemmen op de beschikbare ruimte. De rijen zijn ook hier onderling gekoppeld, waardoor het uitermate stevige geheel bestand is tegen hoge windbelasting. Zie kader voor het speciale ontwerpprogramma, de 1-2-3 PV Planner.

Mede dankzij de toepassing van voorgebouwde A-frames is het systeem snel en eenvoudig in elkaar te zetten. Het systeem wordt geplaatst op massablokken (3 typen) voor een optimale afwatering van het dakoppervlak, waarbij grote installaties worden gedilateerd om uitzetting en krimp op te kunnen vangen.

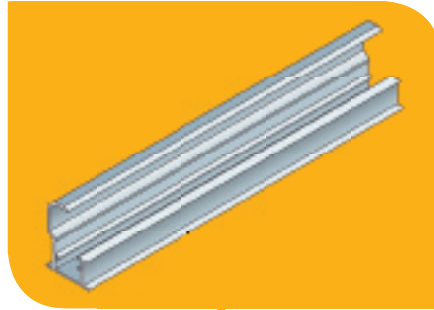
Het grote verschil met het Flat Roof Clamp systeem zit 'm in de bevestigingswijze van de zonnepanelen. In plaats van de multi-profielen en paneelklemmen wordt bij het Flat Roof Insert systeem alleen gebruik gemaakt van inschuifprofielen. Deze worden aan de onder- en bovenkant van het voorgebouwde A-frame aangebracht, waarna u de panelen er simpelweg alleen maar hoeft in te schuiven. Het plaatsen van paneelklemmen is bij het Insert systeem dus niet nodig, waardoor de panelen ook nog eens dichter tegen elkaar aan kunnen worden geschoven en het geheel een nog strakkere aanblik krijgt. Bovendien zorgen de buitenprofielen voor een fraaie omlijsting van de panelen. De inschuifprofielen zijn ook te gebruiken bij het Van der Valk Pitched Roof Insert systeem. Het Flat Roof Insert systeem is geschikt voor elk type zonnepaneel.



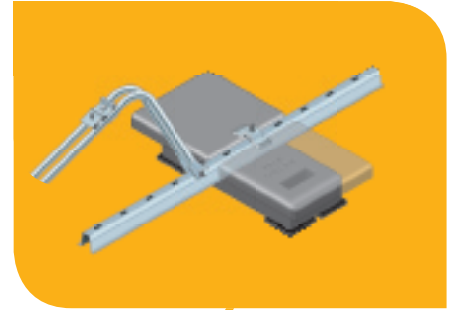
# Onze unieke componenten



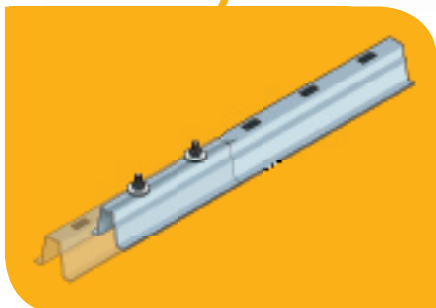
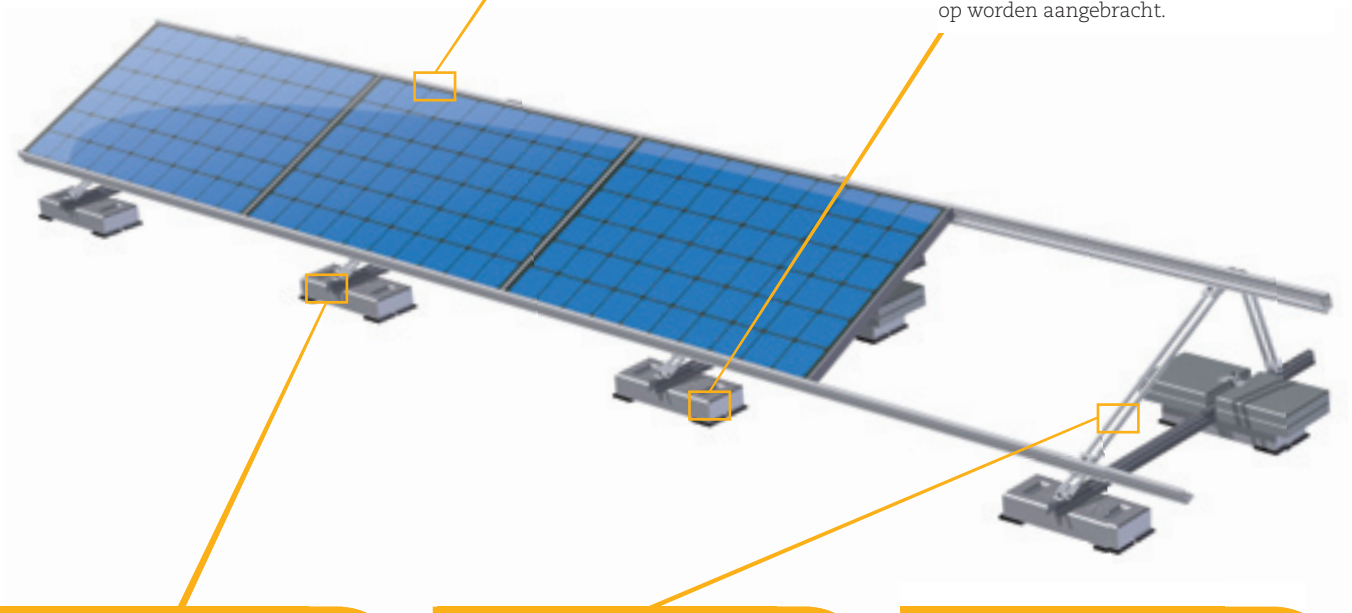
Het **side-profiel** is breed toepasbaar. Geschikt voor portrait-systemen op platte daken en voor klem- en inschuifsystemen op schuine daken.



De **inschuifprofielen** maken het monteren van de panelen nog gemakkelijker en geven de installatie een mooi strak aanzicht.



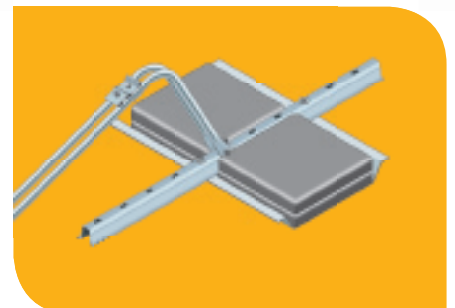
Het **massa-blok** van Van der Valk Solar Systems is de optimale ballast voor installaties op platte daken. De ondersteuning van de dakdrager weegt 20 kg en dit gewicht kan aan tegels worden uitgespaard. Aanvullende tegels kunnen er eenvoudig op worden aangebracht.



Dankzij de sterke vorm en de slimme sleufgaten vormen de **stalen dakdragers** een solide basis voor ieder platdak-systeem. De verschillende rijen panelen kunnen met de dakdragers eenvoudig aan elkaar worden gekoppeld waardoor één sterk geheel ontstaat.



De **A-frames** kunnen in iedere gewenste tilthoek geleverd worden. Ze worden voorgeassembleerd geleverd, met de handige montageklemmen exact op maat voor de betreffende panelen. Hierdoor wordt de montagetijd op locatie aanzienlijk verkort.



Voor de ballast onder het platdak-systeem kunnen ook de handige **fundatiebakken** worden gebruikt. Hierin kan de gewenste hoeveelheid ballast (30x30 cm betontegels) worden gestapeld. De rubberen tegels zijn prefab aan de onderzijde aangebracht.

# Van der Valk Solar Systems

Van der Valk Solar Systems is een gespecialiseerde onderneming die zich volledig richt op het ontwikkelen en produceren van solar montagesystemen. We werken hiertoe nauw samen met ons 100% zusterbedrijf Van der Valk Systemen. Op het gebied van bewegende systemen en bevestigingscomponenten is Van der Valk Systemen al sinds 1963 een wereldwijd begrip in de glastuinbouw en industrie. De hoogwaardige producten van Van der Valk Systemen zijn stuk voor stuk ontwikkeld vanuit een wetenschappelijke benadering en met wiskundige precisie. Ze zijn gemaakt om onderhoudsvrij te functioneren en zich te onderscheiden in duurzaamheid, betrouwbaarheid, functionaliteit en montagegemak. Zowel Van der Valk Systemen als Van der Valk Solar Systems brengen louter innovatieve producten op de markt. Ons gezamenlijke bedrijfscomplex bestaat uit 20.000 m<sup>2</sup> kantoren en bedrijfshallen, waar met gebruikmaking van een modern machinepark en de nieuwste technologieën snel, flexibel en nauwkeurig kan worden ontwikkeld, gefabriceerd en getest.

## VAN DER VALK SOLAR SYSTEMS BIEDT U:

- **Innovatieve systemen van Europese kwaliteit**
- **Snelle en betrouwbare levering**
- **Maximale technische ondersteuning**
- **Bewegende en vaste montagesystemen voor:**



Open velden



Schuine daken



Platte daken



Kassen



Waterpartijen

**VAN DER VALK**



De montagesystemen van Van der Valk Solar Systems worden geleverd en geïnstalleerd via een uitgebreid netwerk van dealers (installatiebedrijven en projectorganisaties). Wij helpen u graag bij het zoeken naar het juiste contact bij u in de buurt.

### Nieuw voor platte daken!

Een Oost West-systeem voor maximale opbrengst per m<sup>2</sup>: de **Van der Valk Flat Roof East West**. Neem contact op voor meer informatie of download de brochure op [www.valksolarsystems.nl](http://www.valksolarsystems.nl).

V08-2013

VOOR UITGEBREIDE PRODUCTINFORMATIE KUNT U TERECHT BIJ  
VAN DER VALK SOLAR SYSTEMS OF UW PROJECTORGANISATIE/INSTALLATEUR.